

# Термопреобразователь сопротивления *omnigrad M TR 12*

Термопреобразователь сопротивления с термогильзой и резьбовым подключением к процессу без удлинительной шейки, сменными электронными вставками PCP (4...20 мА), HART® или PROFIBUS-PA®



Термопреобразователи сопротивления TR 12 Omnigrad M предназначены для применения в химической промышленности, но могут применяться и в обычных условиях.

Они состоят из измерительного зонда с защитной гильзой, корпуса для вторичного электронного блока преобразователя.

Благодаря модульной конструкции и соответствию нормам DIN 43772 (form 2/3) TR 12 может применяться в любых отраслях промышленности.

#### Особенности и преимущества

- Нерж. сталь SS 316L/1.4404 и SS 316Ti/1.4571 для поверхностей в “контакте” со средой
- Самые типовые резьбовые соединения - стандартно, специальные - по заказу
- Варьируемая длина погружной части
- Качество обработки поверхности Ra < 0.8 мкм
- Сменная вставка в минеральной изоляции
- Конец термогильзы с меньшим диаметром или конической формы для лучшего времени отклика
- Корпус головки из нерж. стали, алюминия или пластика со степенью защиты от IP65 до IP67
- 2-х проводные преобразователи PCP (4...20 мА, также с повышенной точностью), HART® и PROFIBUS-PA®
- Термочувствительный элемент - Pt 100 класса A (DIN EN 60751) или 1/3 DIN B
- Проволочный Pt 100 (-200...600°C) или токонкопленочный (-50...400°C)
- Сдвоенный элемент Pt 100 - для повышения точности
- Pt 100 с 4-х проводным подключением, сдвоенный Pt 100 с 3-х проводным подключением
- Сертификат ATEX 1 GD EEx ia
- Сертификат материалов (3.1.B)
- Прошел испытания под давлением
- EA калибровочный сертификат

Endress + Hauser

The Power of Know How



## Область применения

- Тонкие химические технологии органического синтеза
- Легкая промышленность
- Пищевая промышленность
- Общепромышленное применение

## Функции и конструкция системы

### Принцип измерений

Чувствительным элементом термопреобразователей сопротивления (Resistance Temperature Detector) является электросопротивление  $100 \Omega$  при  $0^\circ\text{C}$  (так называемый Pt 100, отвечающий стандарту DIN EN 60751), которое возрастает с повышением температуры пропорционально характерному для материала (платины) коэффициенту. Для промышленных датчиков температуры в соответствии со стандартом DIN EN 60751, значение этого коэффициента  $\alpha = 3.85 \cdot 10^{-3} \text{ }^\circ\text{C}^{-1}$ , в диапазоне  $0 \dots 100^\circ\text{C}$ .

### Структура измерительной системы

Термопреобразователь Omnigrad M TR 12 состоит из датчика в виде зонда внутри защитной гильзы и корпуса (головки), внутри которого может быть смонтирован преобразователь или электрические разъемы на керамической подложке. Конструкция датчика соответствует следующим стандартам: DIN 43729 (корпус), 43772 (термогильза) и 43735 (зонд), что гарантирует достаточный уровень электросопротивления для большинства технологических процессов.

Измерительный зонд (заменяемый) вставлен в термогильзу; для улучшения теплопередачи зонд подпружинен в основании. Чувствительный элемент (Pt 100) размещен ближе к концу зонда. Термогильза представляет собой трубку диаметром 9, 11 или 12 мм, конец которой может быть ровным, иметь меньший диаметр или коническую форму.

TR 12 монтируется на производстве (труба или емкость) посредством типового резьбового соединения, (см. раздел "Элементы системы").

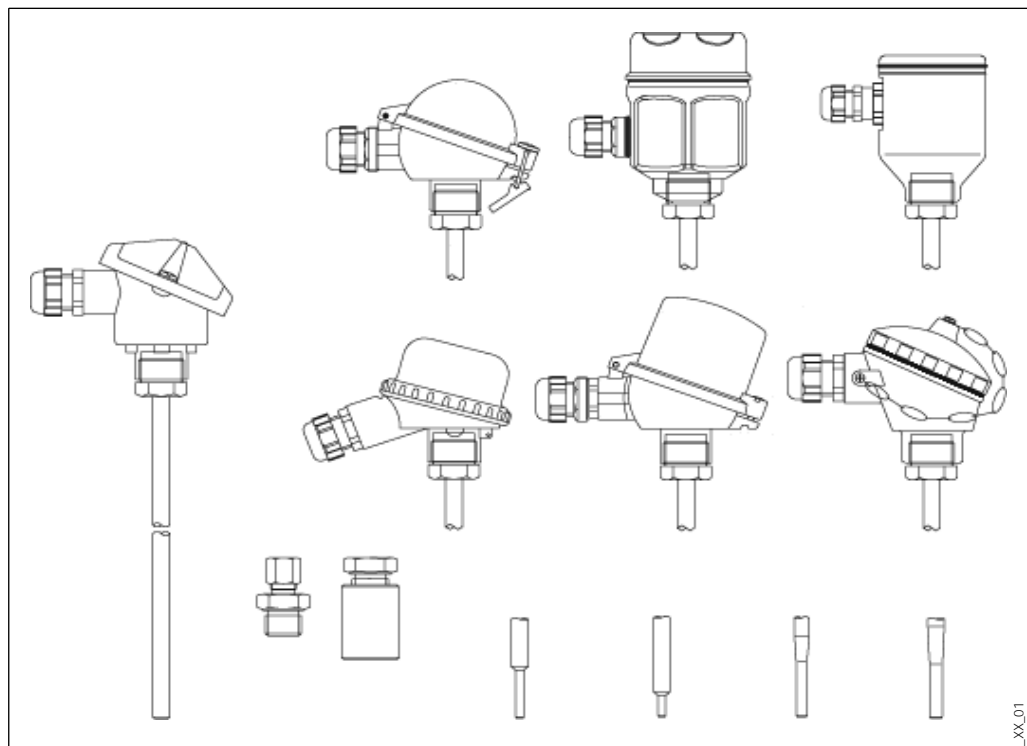


Рис. 1: TR 12 с различными типами корпуса, подключения и формы термогильзы

TR12\_G-dt\_07-XX\_01

Электрическая схема термопреобразователя соответствует стандарту DIN EN 60751. Чувствительный элемент может быть выполнен из проволоки круглого сечения (WW) или тонкой пленки (TF), при этом тип (WW) имеет больший диапазон измерений и лучшую точность.

Корпус может быть выполнен из различных материалов (пластик, алюминиевый сплав, нержавеющая сталь) и иметь различную форму. В зависимости от термогильзы и кабельных вводов степень защиты корпуса не ниже IP65 (Ingress Protection).

**Материал** Материалы в контакте с рабочей средой - нерж.сталь SS 316L/1.4404, SS 316Ti/1.4571.

**Масса** От 0.5 до 2.5 кг в стандартном исполнении.

## Электронная вставка

В зависимости от требуемого выходного сигнала с термопреобразователя можно выбрать необходимую электронную вставку.

Endress+Hauser поставляет современные "state-of-the-art" преобразователи (серии iTEMP®) 2-х проводные с выходным сигналом 4...20 мА, HART® или PROFIBUS-PA®. Все преобразователи легко программируемы с ПК с помощью ПО ReadWin® 2000 (до 4...20 мА и HART®) или Commwin II (для PROFIBUS-PA®). Преобразователи с HART® могут программироваться через стандартный ручной коммуникатор DXR 275 (Universal HART® Communicator).

Модель PCP (4...20 мА, TMT 180) имеет более высокую точность.

Для преобразователей с PROFIBUS-PA® рекомендуется применять PROFIBUS® - совместимые подключения. Тип Weidmuller (Pg 13.5 - M12) поставляется в стандартном исполнении.

Более подробная информация о преобразователях содержится в соответствующей документации (см. названия Технических описаний TI в конце данного документа).

Если электронная вставка не используется, то выходной сигнал с датчика может передаваться с блока разъемов на отдельно стоящий преобразователь, (например, DIN -реечного монтажа).

## Технические характеристики

<b>Условия эксплуатации</b>	<u>Температура окружающей среды</u> (корпус без электронной вставки)	
	<ul style="list-style-type: none"> <li>• металлический корпус -40...130°C</li> <li>• пластиковый корпус -40...85°C</li> </ul>	
	<u>Температура окружающей среды</u> (корпус с электронной вставкой)	-40...85°C
	<u>Температура окружающей среды</u> (корпус с дисплеем).....	- 20...70°C
	<u>Температура рабочей среды</u>	
	<ul style="list-style-type: none"> <li>• Втулка из нерж. стали (фитинг TA 50) i макс. 500°C</li> <li>• Втулка из PTFE (головка TA 50) макс. 200°C</li> <li>• Втулка из Viton® (головка TA70) макс. 180°C</li> </ul>	
	В случае приварной втулки температура рабочей среды должна находиться в пределах диапазона измерений ( см. ниже).	
	<u>Максимальная давление рабочей среды</u>	
	<ul style="list-style-type: none"> <li>• Втулка из нерж. стали (фитинг TA 50) 4 МПа(40 бар) при 20°C</li> <li>• Втулка из PTFE (фитинг TA 50) 1 МПа (10 бар) при 20°C</li> <li>• Втулка из Viton® (фитинг TA70) 2 МПа (20 бар) при 20°C</li> </ul>	
	В случае приварной втулки термогильза может находиться под различным давлением в зависимости от температуры, что иллюстрируют рис. 2 и 3.	
	Для диаметра 9 мм при ограниченной скорости потока, допустимы следующие предельные давления:	
	<ul style="list-style-type: none"> <li>• 50 бар при 20°C</li> <li>• 33 бар при 250°C</li> <li>• 24 бар при 400°C</li> </ul>	

Максимальная скорость потока

Максимально допустимая скорость потока уменьшается с увеличением длины термогильзы/зонда, помещаемых в рабочий поток. Эта информация также представлена на рис. 2 и 3.

Сопротивление вибрации и ударной нагрузке

По нормам DIN EN 60751

макс. 3 g / 10...500 Гц

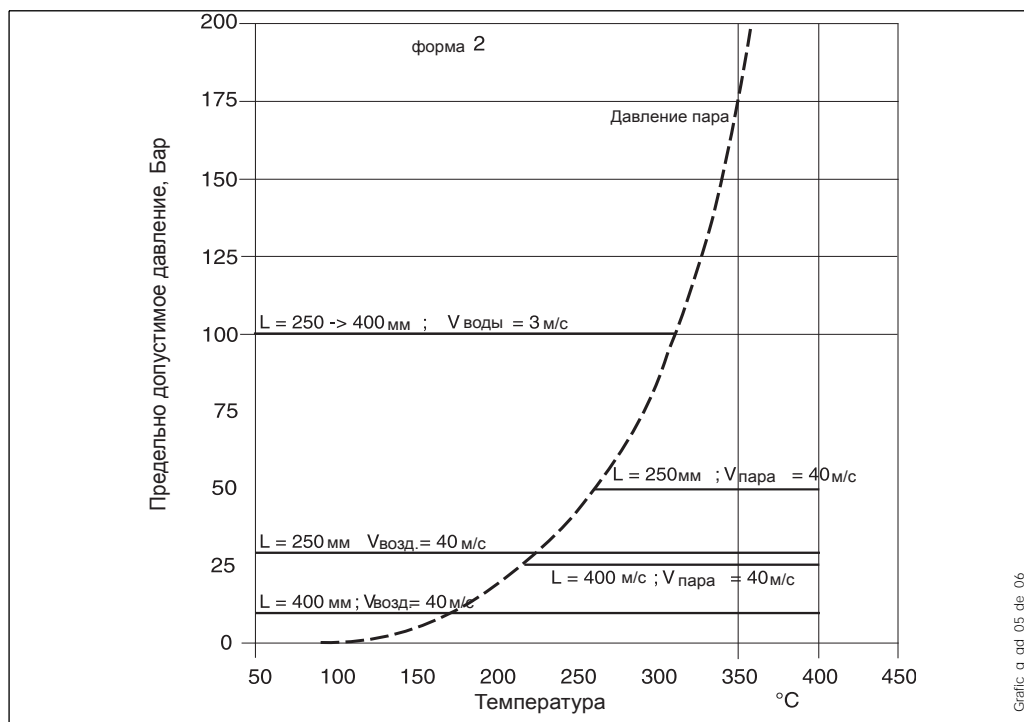


Рис. 2: Соотношение давление/температура, термогильза пост. диаметра  $\varnothing 11 \text{ мм}$ , сталь SS 316Ti/1.4571

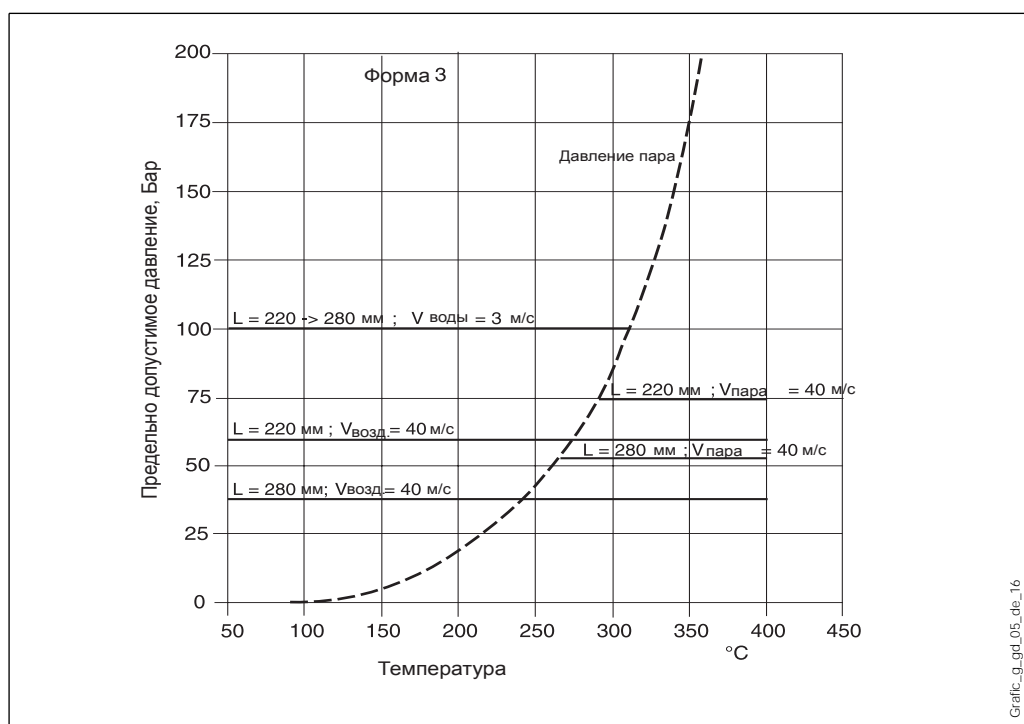


Рис. 3: Соотношение давление/температура, термогильза  $\varnothing 12 \text{ мм}$ , конус, сталь SS 316Ti/1.4571



## Монтаж

Термопреобразователь Omnigrad M TR 11 может быть смонтирован как на стенке трубы или емкости, так и на других частях установки, где это требуется.

Монтажные детали и соответствующие уплотнения для подключения к процессу не поставляются изготовителем и предоставляются заказчиком.

В отсутствие удлинительной шейки между местом подключения к процессу и головкой преобразователя может возникать перегрев. Убедитесь, что температура головки корпуса не превышает допустимых пределов (см. Рис.5).

При монтаже АТЕХ-сертифицированных компонент (преобразователь, вставка) ознакомьтесь, пожалуйста, с соответствующей документацией (см. перечень в конце настоящего описания).

Погружная длина может оказывать влияние на точность измерений. В случае малой глубины погружения может возникать ошибка вследствие более низкого значения температуры рабочей среды вблизи стенки трубы из-за теплопотерь через стенку термогильзы.

Вкладом этой погрешности нельзя пренебречь, если разница температур рабочей и окружающей сред велика. Для устранения такого источника погрешности можно использовать термогильзу меньшего диаметра, а погружная длина должна быть не менее 80...100 мм.

В трубах малого диаметра конец термогильзы должен находиться в центре или чуть ниже центра трубы (см. рис. 4А-4В). Изоляция наружной части датчика позволяет снизить негативное влияние малой погружной длины. Другим решением может быть наклонное положение датчика (см. рис.. 4С-4D). В пищевой промышленности рекомендуется выполнять соотношение  $h \leq d/2$ .

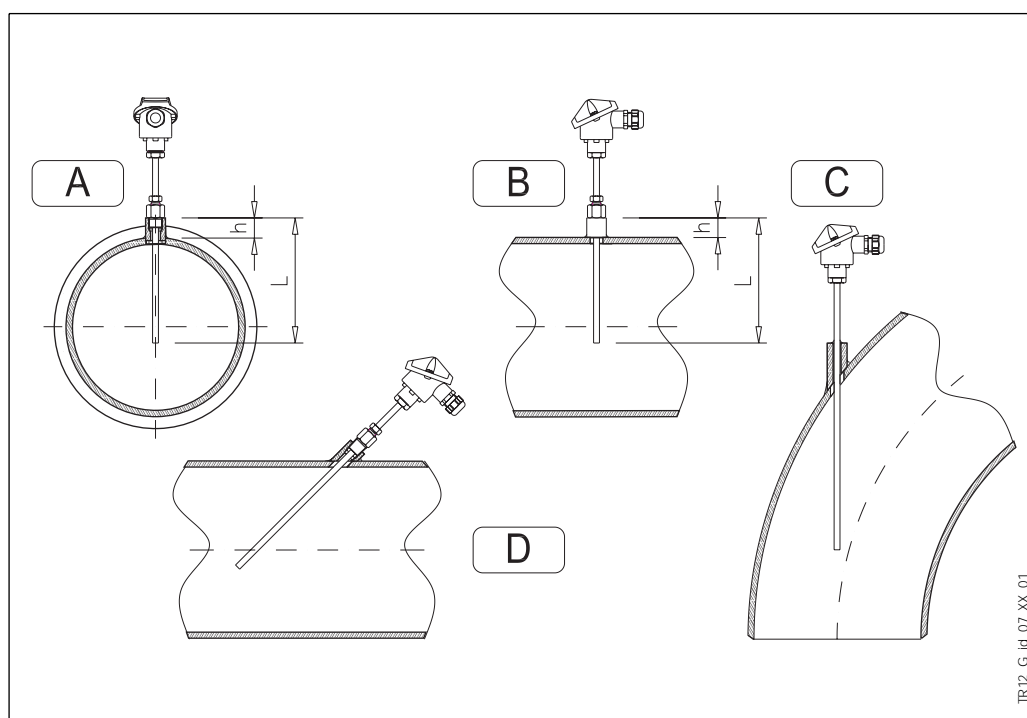


Рис. 4: Примеры монтажа

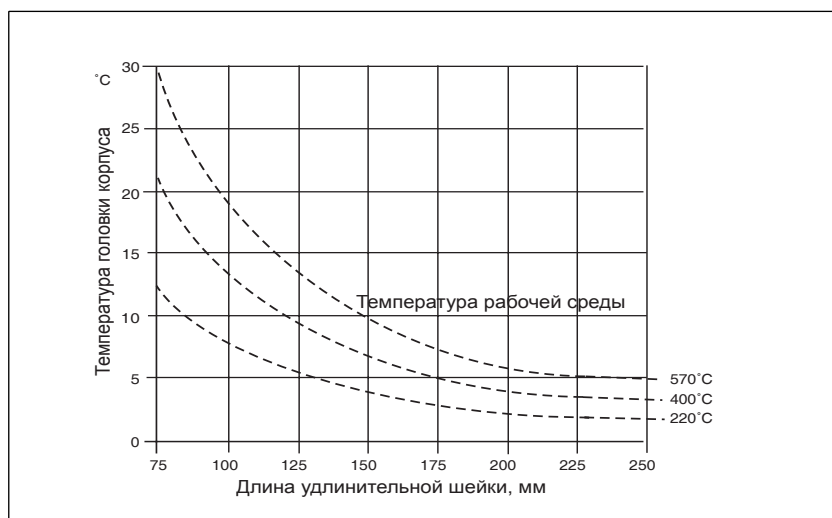


Рис. 5: Температура нагрева корпуса головки в зависимости от рабочей температуры процесса

При работе с двухфазными жидкостями обратите особое внимание на выбор точки измерений, поскольку возможны флуктуации измеряемых значений из-за специфики рабочей среды.

Поверхности датчика, находящиеся в контакте с рабочей средой, выполненные из коррозионностойких материалов (нерж.сталь SS 316L/1.4404, SS 316Ti/1.4571, головки из SS 316/1.4401 и некоторые втулки) способны выдерживать даже высокие температуры, в особых вариантах применения - проконсультируйтесь с сервисной службой E+H Customer Service Department.

После демонтажа измерительной системы при повторном монтаже следует очень тщательно с усилием закрепить все резьбовые соединения. Это гарантирует сохранение первоначального уровня IP степени защиты корпуса.

При высокой влажности окружающего воздуха и низкой температуре рабочей среды для исключения проблем, связанных с конденсацией, рекомендуется использовать пластиковый корпус (т.е. модель TA20B).

При наличии вибрации тонкопленочный чувствительный элемент (TF) может быть предпочтительным, однако его работа будет зависеть от интенсивности, направления доминирующей частоты и режима вибрации.

Проволочный элемент Pt 100 (WW), помимо более высокой точности и более широкого диапазона измерений, обладает лучшей долговременной стабильностью.

## Элементы системы

### Корпус

Корпуса, внутри которых размещаются преобразователь или блок разъемов, могут быть различных типов и изготовлены из различных материалов (пластик, алюминий, нержавеющая сталь). Корпус и место соединения с измерительной частью имеют степень защиты не ниже IP65 (см. рис. 5).

Для всех типов корпусов (головок) внутренняя геометрия соответствует номинальному стандарту DIN 43729 (форма В), а подключение термодатчика - M24x1.5.

Головка типа TA20A - базовый вариант - крашенный в корпоративный голубой цвет алюминиевый корпус производства E+H.

Гловка типа TA20B - корпус черного цвета из полиамида, иногда называемый на рынке датчиков температуры как ВВК.

Крышка с винтами для корпус TA21E дополнительно прикреплена к корпусу цепочкой.

Внутри головки типа TA20D (алюминий), также известной как BUZH, можно разместить блок разъемов и преобразователь или два преобразователя одновременно. При заказе двух преобразователей в одном корпусе в спецификации следует указать опцию "flying leads", а при заказе двух преобразователей отдельно - опцию THT1 (см. таблицу в конце документа).

Головка TA20J из нержавеющей стали используется и в других приборах E+H и может поставляться с ЖК дисплеем (4 знака), который работает с преобразователями, имеющими выход 4...20 мА.

Головка TA20R обычно рекомендуется для гигиенического применения.

Головка TA20W (BUS тип) - алюминиевая, круглой формы, серо-голубого цвета, с крышкой, фиксируемой защелкой.

Кабельный ввод M20x1.5, поставляемый с корпусом (головкой), пригоден для подключения кабеля диаметром от 5 до 9 мм.

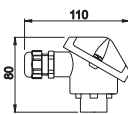
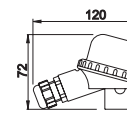
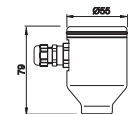
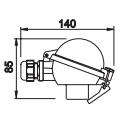
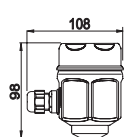
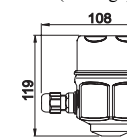
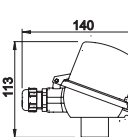
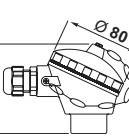
Тип корпуса	IP	Тип корпуса	IP	Тип корпуса	IP	Тип корпуса	IP
TA20A 	66 67	TA20B 	65	TA20R 	66 67	TA20W 	66
TA20J 	66 67	TA20J (Anzeige) 	66 67	TA20D 	66	TA21E 	65

Рис. 6: Тип корпуса и соответствующая степень защиты IP

### Преобразователь, монтажный в корпус

Имеется несколько моделей преобразователей, монтируемых в головке (см. также раздел "Электронная вставка"):

- TMT 180
- TMT 181
- TMT 182
- TMT 184

PCP 4...20 mA  
PCP 4...20 mA  
Smart HART®  
PROFIBUS-PA®.

TMT 180 и TMT 181 (см. рис. 7) - преобразователи, программируемые с ПК.

TMT 180 может иметь исполнение с повышенной точностью (0.1°C вместо 0.2°C) в диапазоне температур -50...250°C, или с фиксированным диапазоном измеряемых температур (оговаривается заказчиком на стадии заказа).

TMT 182 имеет наложенные выходные сигналы 4...20 mA и HART®.

TMT 184 (см. рис. 8) с выходным сигналом PROFIBUS-PA®, адрес коммуникации может задаваться программно или механическим переключением тумблера. Заказчик задает конфигурацию на стадии размещения заказа.

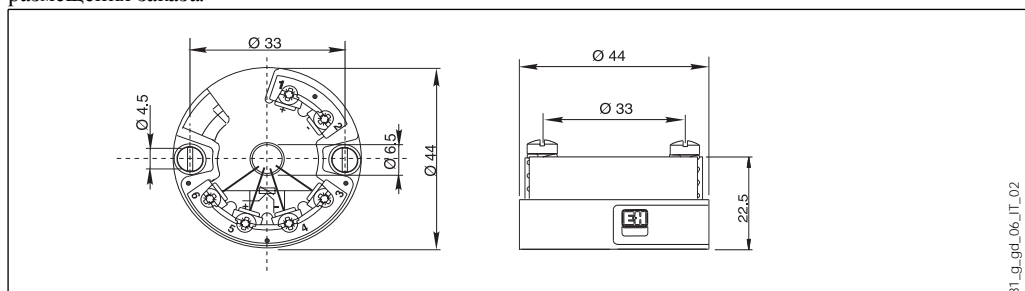


Рис. 7: TMT 180-181-182

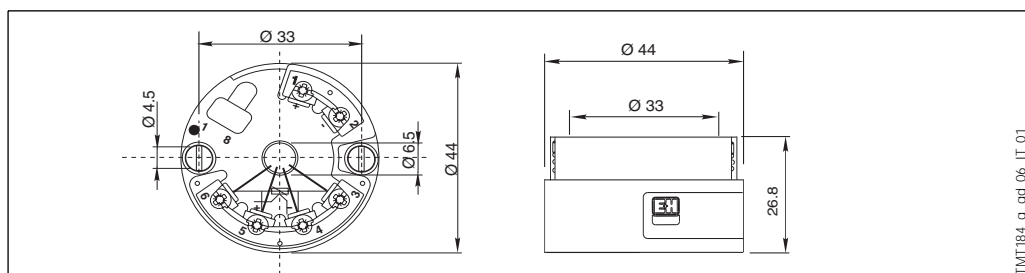


Рис. 8: TMT 184



**Подключение к процессу**

Стандартные фитинги для подключения (из нерж. стали SS 316/1.4401):

- Резьбовой G 1/2" и G 1" со втулкой из нерж. стали или PTFE (TA 50)
- Приварной со втулкой из Viton® (TA 70).

Другие варианты могут быть выполнены по заказу. Рис. 9 иллюстрирует типовые варианты длины резьбового соединения.

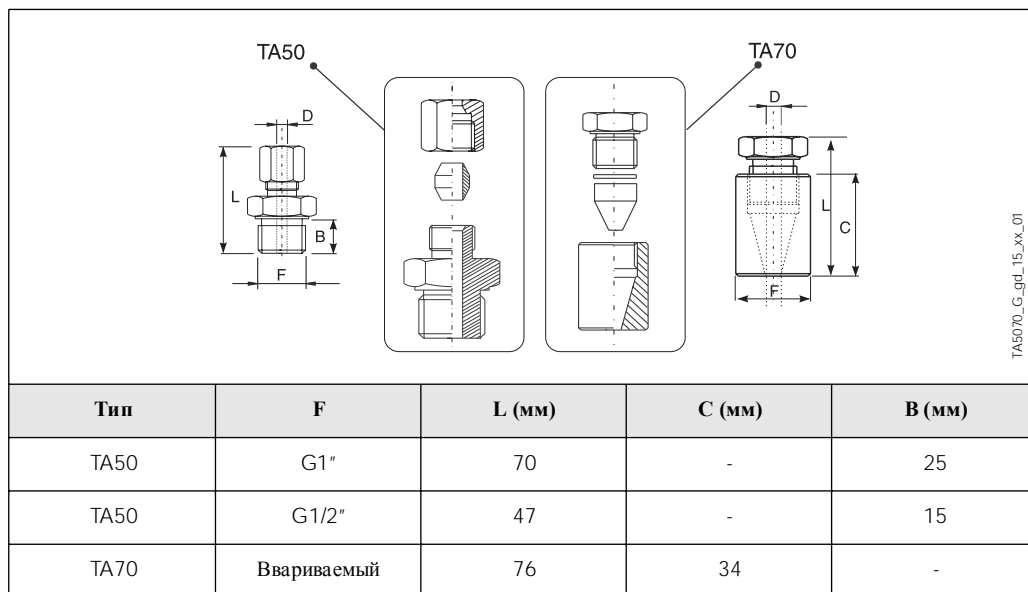


Рис. 9: Типовые размеры соединительных фитингов

**Зонд**

Измерительный зонд термодатчика TR 12, имеющий минеральную изоляцию (из MgO) вставляется внутрь термогильзы.

Длина зонда соответствует нормам стандарта DIN 43772 для наибольшего числа применений, но в отдельных случаях может специфицироваться заказчиком в пределах, указанных в разделе "Структура заказа".

В случае замены длина вставки (зонда) (IL) должна выбираться в соответствии со значением погружной длины (L) термогильзы. При выборе запчастей пользуйтесь нижеприведенной таблицей:

Тип датчика	Вставка	Диаметр вставки	Погружная длина (мм)
Прямой	TPR 100	6 мм	IL = L+35
Конусный на Ø 12	TPR 100	6 мм	IL = L+35
С редуцированием Ø 9 и Ø 11 мм/конусный на 9 мм	TPR 100	3 мм	IL = L+35

Несмотря на то, что диаграмма подключения одного элемента Pt 100s всегда дается для 4-х проводной конфигурации, преобразователь может подключаться также и по 3-х проводной схеме, при этом один из разъемов остается свободным. 2-х проводное подключение двух элементов Pt 100 возможно только для взрывозащищенного варианта исполнения.

Поверхность термогильз, находящаяся в контакте с рабочей средой, имеет шероховатость поверхности (Ra) 0.8 мкм, включая различные типы нижних концов (конусных или редуцированных) - см. рис. 9; при заказе запчастей термогильза имеет обозначение TW 12 (см. также код заказа).

Редуцированная термогильза "5x20 мм" (тип R) не рекомендуется для работы с проволочными элементами Pt 100.

При применении стандартных компонент (удлинительная шейка и погружная длина) возможно использовать любые термовставки, что гарантирует малый срок изготовления и минимизирует срок поставки; также это минимизирует объем запчастей, имеющийся у заказчика.



---

## Сертификаты и стандарты

---

<b>Ex сертификаты</b>	ATEX сертификата KEMA 01ATEX1169 X (I GD IIC EEx ia T6...T1 T85...450°C). Для сертификата NAMUR NE 24 и декларации изготовителя по нормам EN 50020, E+H Customer Service предоставит дополнительную информацию по заказу.
<b>PED сертификаты</b>	Выполнены нормы Pressure Equipment Directive (97/23/CE). Если пункт 2.1 раздела 1 не требуется для выполнения, то знак CE не наносится на термодатчики TR 12 общего применения.
<b>Сертификаты материалов</b>	Сертификат материалов 3.1.B (по нормам EN 10204) для элементов, находящихся в контакте с рабочей средой, может быть заказан непосредственно на стадии формирования спецификации. Другие сертификаты заказываются отдельно. "Краткая форма" сертификата для одного датчика содержит упрощенную декларацию (без приложений), но соответствие качеству может быть подтверждено дополнительно для каждого индивидуального термодатчика в соответствии с его заводским номером. В случае необходимости заказчик может запросить информацию о происхождении и сроках изготовления использованных материалов.
<b>Испытания термогильзы</b>	Проводятся испытания термогильзы под давлением при комнатной температуре с целью подтверждения соответствия спецификации по нормам DIN 43772. Если термогильза не выдержала заданное испытание (редуцированная, конусная на 9 мм трубке, специальное исполнение, ...), то при этом же давлении проверяется прямая термогильза таких же размеров. Датчики для применения в Ex зонах всегда проходят эти испытания. По требованию могут быть выполнены испытания при другом давлении. Испытания на гидроизоляцию служат для выявления наличия микротрещин в термогильзе.
<b>Результаты калибровки</b>	В "Протоколе испытаний" указано соответствие нормам ( в фиксированных точках) стандарту DIN EN 60751. "Заводская калибровка" в лаборатории, аккредитованной EA (European Accreditation) лаборатории E+H по собственной программе. Специально может быть заказан калибровочный протокол, выполненный по нормам EA (SIT калибровка). Калибровке подвергается только термовставка.

---

## Дополнительная информация

---

<b>Техническое обслуживание</b>	Термодатчики Omnigrad M не требуют специального техобслуживания. Для компонент, сертифицированных по ATEX (преобразователь, электронная вставка) - см. соответствующую специальную документацию (XA).
<b>Срок поставки</b>	Для небольших объемов (~10 термодатчиков) со стандартными опциями - от 5 до 15 дней, в зависимости от спецификации.

## Информация для заказа

### Структура заказа

TR12		Взрывозащита (Ex)	
A		Общего применения	
B		ATEX II 1 GD EEx ia IIC	
C		*NAMUR NE 24	
D		*Декларация изготовителя по нормам EN 50020	
		Материал корпуса, кабелепровод, IP класс	
A		TA20A Алюминий, кабелепровод M20x1.5, IP66/IP67	
4		TA20A Алюминий, PROFIBUS® коннектор, IP66	
2		TA20A Алюминий, кабелепровод 1/2" NPT, IP66/IP67	
7		TA20B Полиамид, черный, кабелепровод M20x1.5, IP65	
E		TA21E Алюминий, крышка с винтами, M20x1.5, IP65	
6		TA20D Алюминий, высокая крышка, кабелепровод M20x1.5, IP66	
5		TA20D Алюминий, высокая крышка, PROFIBUS® connector, IP66	
8		TA20D Алюминий, высокая крышка, кабелепровод 1/2" NPT, IP66	
J		TA20J SS 316L, кабелепровод M20x1.5, IP66/IP67	
K		TA20J SS 316L, с дисплеем, кабелепровод M20x1.5, IP66/IP67	
M		TA20J SS 316L, PROFIBUS® коннектор, IP66	
R		TA20R SS 316L, крышка с винтами, кабелепровод M20x1.5, IP66/IP67	
S		TA20R SS 316L, крышка с винтами, PROFIBUS® connector, IP66	
W		TA20W Алюминий, сферическая крышка, зажим, кабелепровод M20x1.5, IP66	
Y		Специальное исполнение	
		Диам. трубки, материал	
A		9 мм, нерж. сталь 1.4404	
D		9 мм, нерж. сталь 1.4571	
B		11 мм, нерж. сталь 1.4404	
E		11 мм, нерж. сталь 1.4571	
F		12 мм, нерж. сталь 1.4571	
Y		Специальное исполнение	
		Подключение к процессу	
<i>(Материал соединительных фитингов - нерж. сталь SS 316/1.4401)</i>			
0		Без подключения	
1		TA50, G1/2", втулка из нерж. стали	
2		TA50, G1/2", втулка из PTFE	
3		TA50, G1/2", втулка из нерж. стали	
4		TA50, G1/2", втулка из PTFE	
5		Приварной фитинг TA70, d.30x34, втулка из Viton®	
9		Специальное исполнение	
		Форма термогильзы	
S		Прямая без редуциров.	
R		С редуц., L >= 60 мм (D=9 мм)	
M		С редуц., L >= 80 мм (D=9 и 11 мм)	
T		Конусн., L >= 100 мм (D=9 мм)	
W		Конусн., по нормам DIN 43772 форма 3G, L >= 120 мм (трубка D=12 мм, длиной 82...147 мм)	
Y		Спец. исполнение	
		Погружная глубина (50-3700)	
A		125 мм, Погружная глубина L (TL=150 мм)	
B		180 мм, Погружная глубина L (TL=205 мм)	
C		240 мм, Погружная глубина L (TL=265 мм)	
D		280 мм, Погружная глубина L (TL=305 мм)	
E		340 мм, Погружная глубина L (TL=365 мм)	
F		370 мм, Погружная глубина L (TL=395 мм)	
G		400 мм, Погружная глубина L (TL=425 мм)	
K		520 мм, Погружная глубина L (TL=545 мм)	
M		700 мм, Погружная глубина L (TL=725 мм)	
X		xxx мм, Погружная глубина L (50...3700)	
Y		xxx мм, Погружная глубина L (50...10000)	
		Тип разъемов или встроенный преобразователь	
F		Свободные провода	
C		Керамический блок разъемов	
2		TMT180-A21, фиксированный диапазон, от... до ...°C, погрешность 0.2 K, полный диапазон: -200...650°C	
3		TMT180-A22, фиксированный диапазон, от... до ...°C, погрешность 0.1 K, полный диапазон: -50...250°C	
4		TMT180-A11, программируемый, от... до ...°C погрешность 0.2 K, полный диапазон: -200...650°C	



## Структура заказа

ТНТ1		Модель и исполнение измерительного преобразователя
A11		TMT180-A11 программируемый от ...до...°C, погрешность 0.2 К, полный диапазон -200...650°C
A12		TMT180-A12 программируемый от ...до...°C, погрешность 0.1 К, полный диапазон -50...250°C
A13		TMT180-A21AA фиксированный диапазон, погрешность 0.2 К, диапазон измерений 0...50°C
A14		TMT180-A21AB fixed range, погрешность 0.2 К, диапазон измерений 0...100°C
A15		TMT180-A21AC фиксированный диапазон, погрешность 0.2 К, диапазон измерений 0...150°C
A16		TMT180-A21AD фиксированный диапазон, погрешность 0.2 К, диапазон измерений 0...250°C
A17		TMT180-A22AA фиксированный диапазон, погрешность 0.1 К, диапазон измерений 0...50°C
A18		TMT180-A22AB фиксированный диапазон, погрешность 0.1 К, диапазон измерений 0...100°C
A19		TMT180-A22AC фиксированный диапазон, погрешность 0.1 К, диапазон измерений 0...150°C
A20		TMT180-A22AD фиксированный диапазон, погрешность 0.1 К, диапазон измерений 0...250°C
F11		TMT181-A PCP, 2-х проводный, изолированный, программируемый от ...до...°C
F21		TMT181-B PCP ATEX, 2-wire, isolated, программируемый от ...до...°C
F22		TMT181-C PCP FM IS, 2-х проводный, изолированный, программируемый от ...до...°C
F23		TMT181-D PCP CSA, 2-х проводный, изолированный, программируемый от ...до...°C
L11		TMT182-A HART®, 2-х проводный, изолированный, программируемый от ...до...°C
L21		TMT182-B HART® ATEX, 2-х проводный, изолированный, программируемый от ...до...°C
L22		TMT182-C HART® FM IS, 2-х проводный, изолированный, программируемый от ...до...°C
L23		TMT182-D HART® CSA, 2-х проводный, изолированный, программируемый от ...до...°C
K11		TMT184-A PROFIBUS-PA®, 2-х проводный, программируемый от ...до...°C
K21		TMT184-B PROFIBUS-PA® ATEX, 2-х проводный, программируемый от ...до...°C
K23		TMT184-C PROFIBUS-PA® FM IS, 2-х проводный, программируемый от ...до...°C
K24		TMT184-D PROFIBUS-PA® CSA, 2-х проводный, программируемый от ...до...°C
YYY		Специальное исполнение
		<b>Применение и сервис</b>
	1	Монтаж по месту
	9	Специальное исполнение
ТНТ1-		Полный код для заказа

---

## Дополнительная документация

---

<input type="checkbox"/> Термопреобразователи сопротивления Omnigrad TST - Общая информация	TI 088T/02/en
<input type="checkbox"/> Корпус для преобразователя- Omnigrad TA 20	TI 072T/02/en
<input type="checkbox"/> Встраиваемый измерительный преобразователь iTEMP® Pt TMT 180	TI 088R/09/en
<input type="checkbox"/> Встраиваемый измерительный преобразователь iTEMP® PCP TMT 181	TI 070R/09/en
<input type="checkbox"/> Встраиваемый измерительный преобразователь iTEMP® HART® TMT 182	TI 078R/09/en
<input type="checkbox"/> Встраиваемый измерительный преобразователь iTEMP® PA TMT 184	TI 079R/09/en
<input type="checkbox"/> Термовставка для датчика температуры - Omniset TPR 100	TI 268T/02/en
<input type="checkbox"/> Термогильза для датчика температуры - Omnigrad M TW 12	TI 263T/02/it
<input type="checkbox"/> Фитинги TA и разъемы omnigrad TA50, TA55, TA60, TA70, TA75	TI 091T/02/en
<input type="checkbox"/> Указания по безопасности для Ex зон	XA 003T/02/z1
<input type="checkbox"/> E+H Thermolab - Калибровочные сертификаты для промышленных датчиков температуры. Термосопротивления и термопары	TI 236T/02/en

## Возможно внесение изменений

### Deutschland

### Инструментс Интернешнл Швейцария

Endress+Hauser Messtechnik GmbH+Co.

Techn. Büro Teltow  
Potsdamer Straße 12a  
14513 Teltow  
Tel. (0 33 28) 43 58-0  
Fax (0 33 28) 43 58-341  
E-Mail: VertriebTeltow  
@de.endress.com

Techn. Büro Hamburg  
Am Stadtrand 52  
22047 Hamburg  
Tel. (0 40) 69 44 97-0  
Fax (0 40) 69 44 97-150  
E-Mail: VertriebHamburg  
@de.endress.com

Techn. Büro Hannover  
Misburger Straße 81B  
30625 Hannover  
Tel. (0 511) 2 83 72-0  
Fax (0 511) 2 83 72-333  
E-Mail: VertriebHannover  
@de.endress.com

Techn. Büro Ratingen  
Eisenhüttenstraße 12  
40882 Ratingen  
Tel. (0 2102) 8 59-0  
Fax (0 2102) 8 59-130  
E-Mail: VertriebRatingen  
@de.endress.com

Endress+Hauser  
Ges.m.b.H.  
Postfach 173  
1235 Wien  
Tel. (01) 8 80 56-0  
Fax (01) 8 80 56-35  
E-Mail:  
info@at.endress.com  
Internet:  
www.at.endress.com

Endress+Hauser AG  
Sternenhofstraße 21  
4153 Reinach/BL 1  
Tel. (0 61) 715 75 75  
Fax (0 61) 711 16 50  
E-Mail:  
info@ch.endress.com  
Internet:  
www.ch.endress.com

Techn. Büro Frankfurt  
Eschborner Landstr. 42  
60489 Frankfurt  
Tel. (0 69) 9 78 85-0  
Fax (0 69) 7 89 45 82  
E-Mail: VertriebFrankfurt  
@de.endress.com

Techn. Büro Stuttgart  
Mittlerer Pfad 4  
70499 Stuttgart  
Tel. (0 711) 13 86-0  
Fax (0 711) 13 86-222  
E-Mail: VertriebStuttgart  
@de.endress.com

Techn. Büro München  
Stettiner Straße 5  
82110 Germering  
Tel. (0 89) 8 40 09-0  
Fax (0 89) 8 40 09-133  
E-Mail: VertriebMuenchen  
@de.endress.com

Vertriebszentrale  
Deutschland:

Endress+Hauser Messtechnik GmbH+Co. • Postfach 2222  
79574 Weil am Rhein • Tel. (0 7621) 975-01 • Fax (0 7621) 975-555  
E-Mail: info@de.endress.com • Internet: www.de.endress.com

**Endress + Hauser**  
The Power of Know How

